



RALMONT®

Dichtungssysteme

NEU

Geprüftes System für
Stauwasserdichtigkeit
bei bodentiefen
Elementen!

Das Trio mit geprüfter Stauwasserdichtigkeit bei bodentiefen Elementen



+ RALMO®-Anschlussflansch

+ RALMO®-Montage FIX
ALL SEASONS

+ RALMO®-Flüssig-
abdichtung ÖKO 1K



RALMONT®

Dichtungssysteme

Einfach. Zuverlässig. Bauen.

NEU

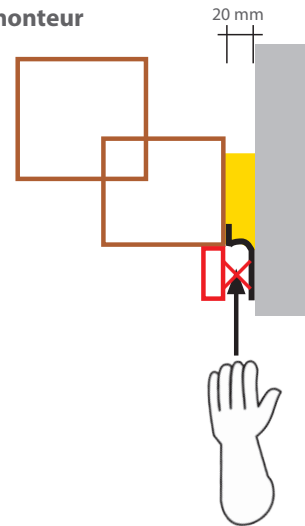
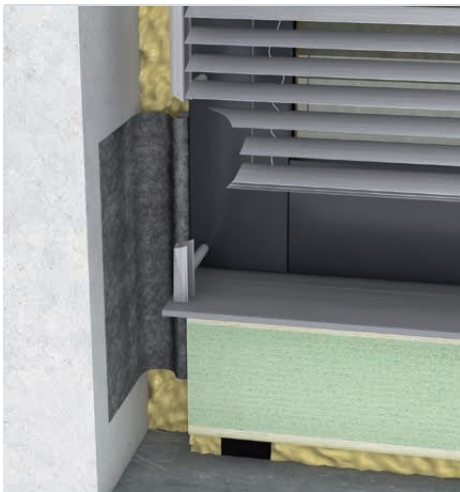
Geprüftes System für
Stauwasserdichtigkeit
bei bodentiefen
Elementen!

RALMO® - Anschlussflansch einteilig

Geprüftes System für Stauwasserdichtigkeit bei bodentiefen Elementen nach ift- Richtlinie MO-01/1 2007-01 druckwasserdichtes Abdichtungssystem und ÖNORM B3691/3692!

Wegen der vormontierten Rollladenleisten ist die Herstellung des Hochzugs in der Regel nicht mehr durch den Bauwerksabdichter ordnungsgemäß zu erstellen, da der dünne Spalt zwischen Mauerwerk und Leiste zu schmal ist, um mit normalem Werkzeug oder den Fingern heranzukommen. Ebenfalls ist es nicht möglich, die Anschlussbreite (≥ 50 mm) für das nachfolgende Gewerk, den Bauwerksabdichter, herzustellen.

Mit dem RALMO®-Anschlussflansch ist dieser Bereich durch den Fenstermonteur für den Bauwerksabdichter bereits sauber und schnell abgedichtet.

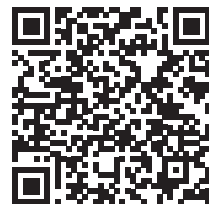
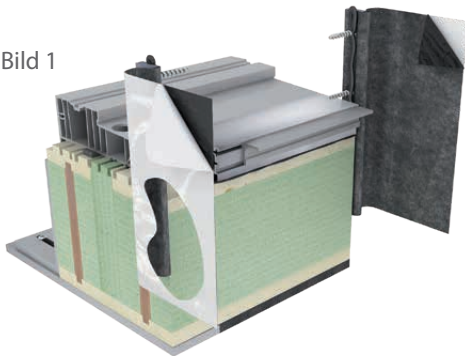


Produktbeschreibung:

Der RALMO®-Anschlussflansch besteht aus einem selbstklebenden Bitumendichtband und einer schraubbaren Kunststoffleiste mit Hohlkehle. Die Hohlkehle gewährleistet, dass genügend Klebedichtstoff **RALMO®-Montage FIX ALL SEASONS** den Anschluss perfekt abdichtet und somit stauwasserdicht bleibt.

Bei dem **RALMO®-Anschlussflansch einteilig** für eine seitliche Montage (hier ist ein Vollmaterial als Bodeneinstandsprofil nötig) wird der Flansch mit mind. 4 Schrauben im unteren Bereich außen seitlich montiert (Bild 1).

Bild 1

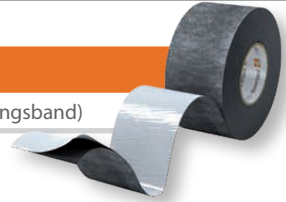


Art. Nr.	Bezeichnung
AF3-200/300	RALMO®-Anschlussflansch einteilig, Breite 200 mm x Länge 300 mm (andere Abmessungen möglich)

Der RALMO®-Anschlussflansch kann in der Höhe variabel produziert und montiert werden.

RALMO® – Anschlussflansch einteilig

Art. Nr.	Bezeichnung
990065	RALMO®-Bitumenband 1,5 x 50 mm, schwarz, Rolle 15 lfm, für Stoßfugen (Entkopplungsband)



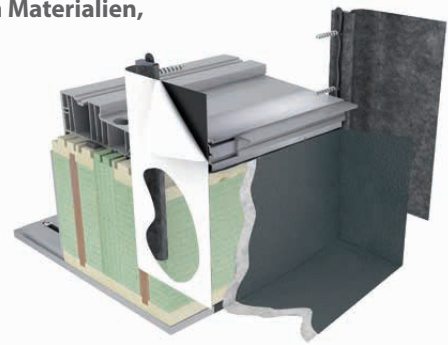
Nach der Montage der Elemente kann der RALMO®-Anschlussflansch sehr einfach und schnell durch das nachfolgende Gewerk mit geeigneten Materialien, wie z. B.:

- RALMO®-Flüssigabdichtung ÖKO
(mit einem sehr niedrigen SD Wert von 2 m)
stauwasserdicht fertiggestellt werden.

Für die Haftung empfehlen wir den:

- RALMO®-Primer LFB
- RALMO®-Sprühprimer,
- RALMO®-complete 150

Bei niedrigen Temperaturen Untergrund erwärmen.



RALMO®-Montage FIX ALL SEASONS

Produktbeschreibung:

Der **RALMO®-Montage FIX ALL SEASONS** ist ein sehr hochwertiger, elastischer einkomponentiger Klebstoff für die Verklebung von allen RALMO®-Folien am Baukörper im Innen- und Außenbereich. Der **RALMO®-Montage FIX ALL SEASONS** hat eine hervorragende Soforthaftung vor allem auf bituminösen Abdichtungen nach DIN 18533 und ÖNORM 3691-3692. Die Masse bleibt leicht dauerklebrig und dauerelastisch.

Produkteigenschaften:

- hervorragende Haftung auf allen handelsüblichen Oberflächen und Bitumen
- lösemittel-, isocyanat- und silikonfrei
- nach Aushärtung wasserfest, luftdicht und leicht dauerklebrig
- nahezu geruchlos
- witterungsbeständig
- sehr gut anstrichverträglich nach DIN 52452
- im Innen- und Außenbereich anzuwenden
- nicht korrosiv
- überputzbar nach Aushärtung
- ist frei von Wohngiften, geprüft am Institut Aurachtal
- sehr gut bis 10+/-5 °C verarbeitbar

Art. Nr.	Bezeichnung
28003	RALMO®-Montage FIX ALL SEASONS, 290 ml Ktu – VE = 12 Kartuschen



RALMO®-Bitumenlappen:

Produktbeschreibung:

Der **RALMO®-Bitumenlappen** besteht aus einer stark klebenden Bitumenmischung.

Als Trennpapier zum Schutz der Selbstklebung wird Silikonpapier verwendet. Für die Haftung empfehlen wir den **RALMO®-Primer LFB**, **RALMO®-Sprühprimer** oder **RALMO® complete 150**, bei niedrigen Temperaturen Untergrund erwärmen.

Bitumenlappen immer mit einem Montageroller ohne Spannung in der Montagefuge anrollen.

Technische Angaben:

Der **RALMO®-Bitumenlappen** ist ein stark selbstklebendes und kalt zu verarbeitendes Produkt.

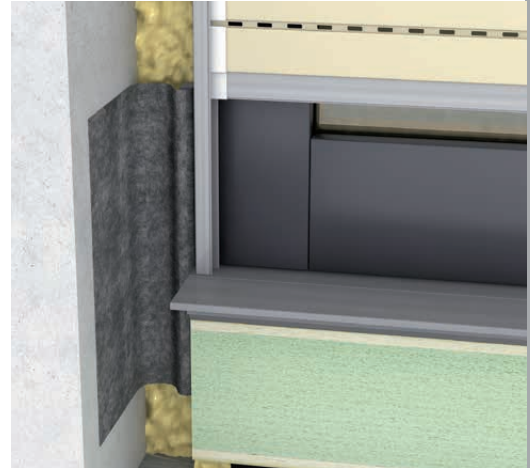
- Gewicht: ca. 1,5 kg/m²
Dicke: ca. 1,5 mm
Farbe: Beschichtung: schwarz

RALMO® – Montageanleitung für Anschlussflansch einteilig

Montageanleitung für RALMO®-Anschlussflansch



RALMO®-Anschlussflansch einteilig für eine seitliche Montage



Vorbereitung im Werk:

Nur mit einem stabilen und unverrottbarem Bodeneinstandsprofil können bodentiefe Elemente ordnungsgemäß montiert werden. Wir empfehlen das RALMO®-ABE, RALMO®-PET strong, Purenit oder gleichwertige Materialien. Die vordere Kante der Schiene muss im Werk mit einem entsprechendem Klebedichtstoff sehr sauber und großzügig verklebt/abgedichtet werden.



Zum festen Verkleben (z. B. von Schienen etc.)

Zum **festen Verkleben und Abdichten** empfehlen wir den **Kleber RALMO®-2K MS Powerbond**. Dieser Hochleistungskleber erreicht auch unabhängig von der Luftfeuchtigkeit (unter Aluschiene und Hohlräumen) schnell eine sehr hohe Festigkeit, die mit 1K-Klebern nicht gewährleistet wird. Er haftet zuverlässig auf vielfältigen, auch nicht diffusionsoffenen Werkstoffen und Oberflächen.

Zum Abdichten und für leichte Verklebungen (z. B. Anschlussflansch etc.)

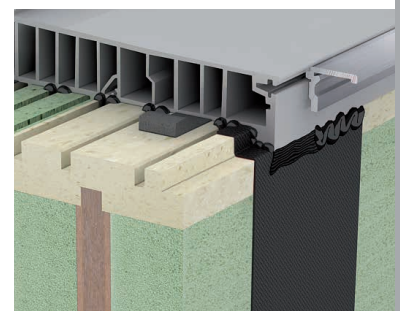
Zum **Abdichten und für leichte Verklebungen** empfehlen wir den **Kleber RALMO®-Montage FIX ALL SEASONS**. Er dichtet zuverlässig bituminöse Untergründe, Stöße aus Purenit, PET, KU, PVC, PVC-foliiert, Alu blank, pulverbeschichtet und Holz. Des Weiteren haftet er auf fast allen Untergründen am Bau, auch auf PE-Folien, Styrodur-XPS-Platten, Butyl usw.

Seitliche Öffnungen der Schiene mit den Abschlüssen der Hersteller dicht verkleben. Nuten bei Verbreiterungen im Montagebereich des Anschlussflansches ebenfalls dicht verschließen. Für diese Anwendung empfehlen wir den **RALMO®-2K MS Powerbond**. Auf den RALMO®-2K Powerbond können die selbstklebenden Folien ohne Haftverlust verklebt werden.

Der RALMO®-Anschlussflansch kann sowohl im Werk als auch auf der Baustelle montiert werden.

Der Flansch wird mit 4 mm Löchern vorgebohrt geliefert – den einteiligen Flansch 4 Mal schrauben.

Beiliegende Systemschrauben mit oder ohne Bohrspitze verwenden.



Wir empfehlen:

In der kalten Jahreszeit Oberflächen anwärmen, **im Sommer den Anschlussflansch kühl lagern und vor Sonneneinstrahlung schützen**. Ggf. den überputzbaren Bereich mit RALMO®-LFB Primer grundieren und das beiliegende RALMO®-Putzvlies (weiß) als Putzträger aufkleben.



Zum Anrollen

RALMO®-Andrückrolle Professional hart

Art. Nr.	Bezeichnung
2194	RALMO®-Andrückrolle Professional hart

RALMO® – Montageanleitung für Anschlussflansch einteilig

Schritt 1:

Der Systemkleber **RALMO®-Montage FIX ALL SEASONS** muss durchgehend in der Hohlkehle des Flansch aufgetragen werden. Es dürfen keine anderen Klebedichtstoffe verwendet werden!

Die Düsen Spitze sollte mindestens 6 mm betragen. Wenn es den Kleber beim Anschrauben leicht heraus drückt, hat man die Gewissheit, dass genügend Dichtmasse in der Hohlkehle ist. Überstehendes Material sauber bündig abziehen.



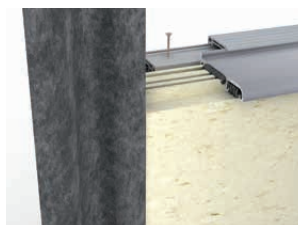
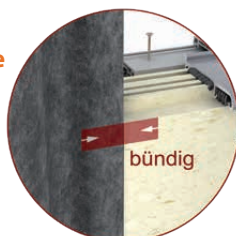
Schritt 2:

Jeweiligen Anschlussflansch seitlich an die bodentiefen Elemente schrauben.

Nach oben mind. 150 mm über Fußbodenoberkante montieren und unterhalb ca. 80 mm. Der Anschlussflansch sollte immer außen bündig am Bodeneinstandsprofil mit 4 Schrauben montiert werden, somit kann die Flüssigabdichtung ohne Spannung und sauber aufgebracht werden.



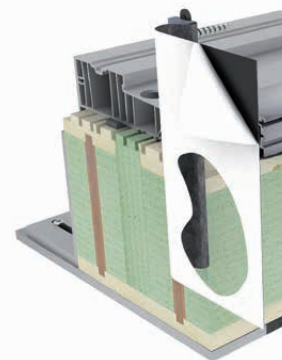
Wichtig! Der Flansch muss vorne am Bodeneinstandsprofil bündig abschließen!



Schritt 3:

Mauerwerk mit **RALMO®-Primer LFB**, **RALMO®-Sprühprimer** oder **RALMO® complete 150** grundieren und den Bitumenlappen sauber ohne Falten mit einer spannungsfreien Verklebung am Baukörper anrollen. Die Abdichtung (Anschlussflansch) muss immer am Mauerwerk, Beton erfolgen, nicht auf der Dämmung. Der Bitumenlappen sollte sofort nach der Montage verklebt werden, da sonst die Klebekraft nachlassen kann. Ggf. umlaufend die Stoßkanten noch mit **RALMO®-Montage FIX ALL SEASONS** verkleben. Somit wird ein Hochrollen der Folie vermieden, wenn längere Zeit das Mauerwerk nicht verputzt wird oder der untere Anschluss frei bleibt. Das nachfolgende Gewerk kann sofort mit den empfohlenen Flüssigabdichtungen im Anschluss weiterarbeiten.

Wir empfehlen: In der kalten Jahreszeit Oberflächen anwärmen. Ggf. den überputzbaren Bereich mit **RALMO®-LFB Primer** grundieren und das beiliegende **RALMO®-Putzvlies** (weiß) als Putzträger aufkleben.



Auf dem RALMO®-Anschlussflansch kann die Abdichtung mit Flüssigabdichtungen wie:

- RALMO®-Flüssigabdichtung ÖKO (sehr niedriger SD Wert von 2 m)
- Frankol 1K und Frankolon 2K
- REVOPUR WP 200
- Triflex ProDetail und Triflex SmartTec
- Kemperol 2K PUR
- Botament RD2 The Green One und Botament RD1 Universal
- Remmers MB 2K
- Sikafloor 405 und Sika® IgoDicht 2K-P
- Sopro DichtSchlämme Flex RS 623, Sopro Turbo-DichtSchlämme 2K TDS 823, Sopro ZR-Turbo Reaktiv-abdichtung, Sopro ZR Turbo XXL Reaktivabdichtung 2-K 618, Sopro ZR Turbo Max sowie Sopro Keller-Dicht 1K KD 752 und Sopro KellerDicht 2k KD 754
- maxit AD-1K-Außendicht- und maxit SDS 16
- Hane - IMBERAL DAB 30P und DAKORIT PUR1K 30P
- Enkolan Abdichtung 1K LF, Enkopur, Enkryl
- Wecryl 110
- Elapro 1K-Sil
- Bauder LIQUITEC PU
- weber.tec Superflex D2 und weber.tec Superflex D24
- Kaubiflex FA Dichtschlämme 1K und 2K, Kaubiflex FA Dichtschlämme AS 1K und 2K, Kaubiflex FA 2K
- TF-Flex
- WIDOCRYL-Detail
- PCI Barraseal Turbo
- PCMB PCI Pecimor 2K

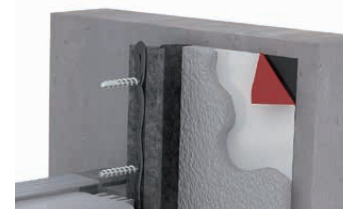
Die Materialverträglichkeit wurde von den Herstellern der Flüssigabdichtung geprüft und freigegeben (andere Flüssigabdichtungen nur in Abstimmung mit dem Hersteller von Flüssigabdichtungen).

Oder mit Bahnen wie:
RALMO®-Tape 4000, RALMO®-EPDM, TOPLINE-Türanschlussband sowie Bitumenbahnen (kalt und geflämmt) stauwasserdicht fertiggestellt werden.

Geprüftes und empfohlenes System



Bitte befestigen Sie das Etikett auf dem RALMO®-Anschlussflansch für die nachfolgenden Gewerke. So kann auch der Abdichter ohne Bedenken sein Gewerk fertig stellen und an den Anschlussflansch anschließen.

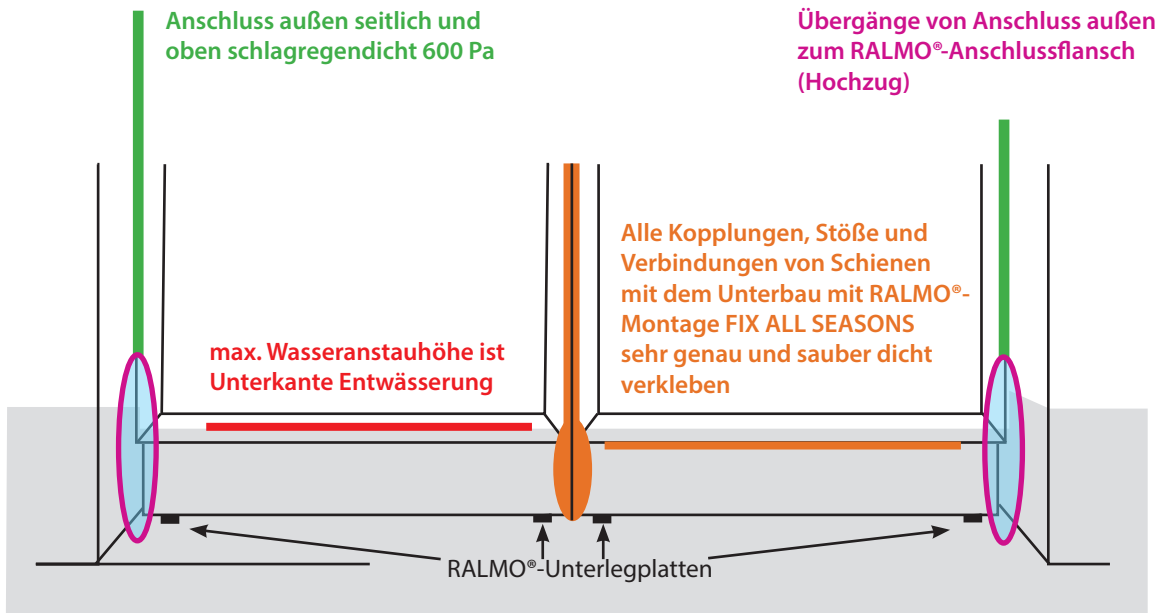


Bitte kennzeichnen Sie mit dem beiliegenden Einleger den Flansch für das nachfolgende Gewerk.

Schritt 4:

Der untere Anschluss kann jetzt mit Flüssigabdichtungen wie im Hinweiszettel beschrieben (siehe oben): oder mit Bahnen wie: RALMO®-Tape 4000, RALMO®-EPDM oder Bitumenbahnen (kalt und geflämmt) stauwasserdicht fertiggestellt werden.

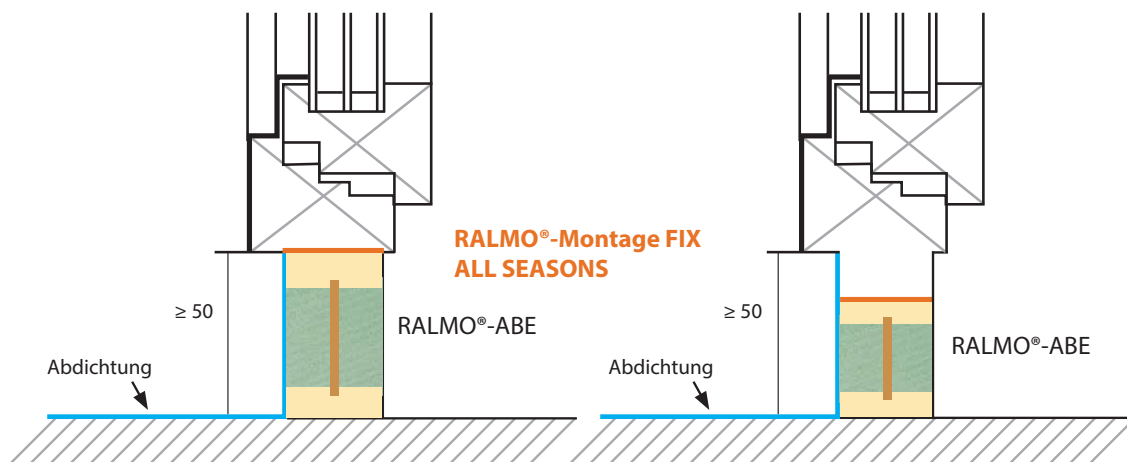
RALMO® – Montageanleitung für Anschlussflansch einteilig



Anschluss direkt am Fenster- oder Türelement

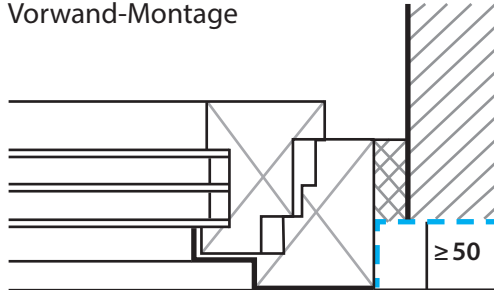
- Die Mindestanschlussbreite für den Anschluss der Abdichtung am Fenster- oder Türelement beträgt horizontal mind. 50 mm und seitlich vertikal mind. 35 mm, auf einer Anschlusshöhe von 150 mm über der wasserführenden Ebene gemessen.
- Sollten Abdichtmaterialien geringere Anschlussbreiten zulassen, ist dies im Vorfeld gesondert zu vereinbaren.
- Ein Materialwechsel innerhalb der Anschlussbreite einer Abdichtung ist nur bei einem schubfesten Verbund (Klebung) der Materialien zulässig.

Beispielhafte Prinzipskizze zum unteren Anschluss:

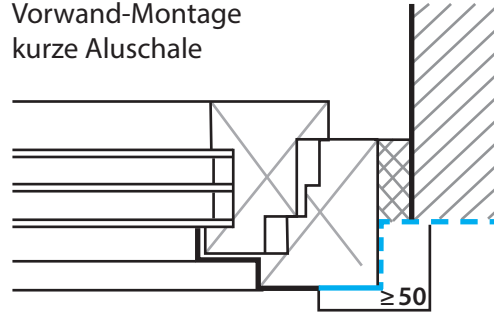


RALMO® – Montageanleitung für Anschlussflansch einteilig

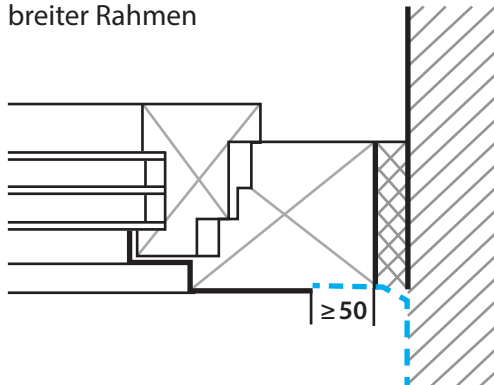
Vorwand-Montage



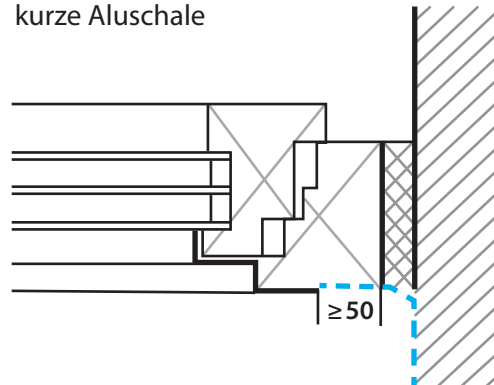
Vorwand-Montage
kurze Aluschale



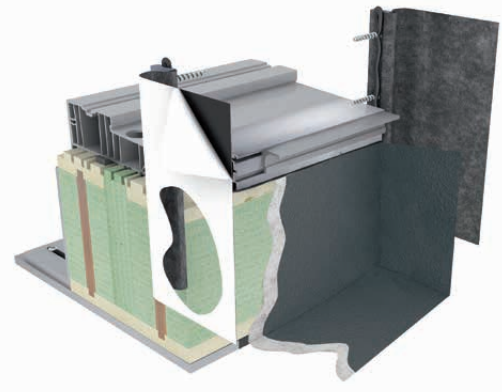
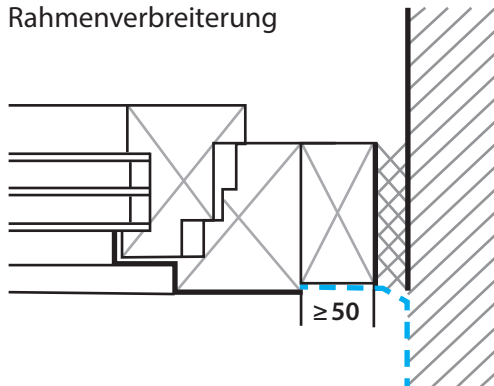
breiter Rahmen



kurze Aluschale



Rahmenverbreiterung



Bei Verwendung des RALMO®-Anschlussflansches ist der Hochzug vom Fenstermonteur mit abgedichtet und das nachfolgende Gewerk kann mit Flüssigabdichtungen oder Bahnen gemäß DIN 18533 oder ÖNORM B 3691-B 3692 anbinden.

RALMO® - Flüssigabdichtung ÖKO 1K



Produktbeschreibung:

RALMO®-Flüssigabdichtung ÖKO 1K ist ein feuchtigkeitshärtendes, lösemittelfreies, hochdiffusionsfähiges, pigmentiertes, silanterminiertes 1-Komponenten Polyurethan-Hybrid-System für den unteren äußeren Abdichtungsbereich nach DIN 18533, ÖNORM B 3691 und ÖNORM B 3692.

Produkteigenschaften:

- 1-komponentig und gebrauchsfertig. Nach dem Öffnen direkt aus dem wiederverschließbaren Gebinde verarbeitbar
- hochdiffusionsfähig, Sd-Wert < 2 m
- stauwasserdicht lt. Prüfzeugnis
- das Material hat Prüfungen für bodentiefe Elemente, Dach, Wand und Nasszellen etc.
- haftet auch auf EPDM-Folien, Bitumen, RALMO®-R3 window Multiband und RALMO®-KOMP BG1
- dauerelastisch und rissüberbrückend. Schichtdicke 2,1 mm bis 3 mm mit Vlies (entspricht zwischen 3,0–4,5 kg/m², je nach Untergrund)
- verarbeitbar bis –5 °C
- 25 Jahre UV-Beständigkeit (geprüft)
- frei von Gefahren- und Sicherheitshinweisen
- lösemittel-, isocyanat- und weichmacherfrei
- geruchsneutral
- ökologisch
- alkalibeständig
- bereits nach 1 Stunde regenfest
- nach ca. 12 Stunden begehbar
- die max. Haftung/Endfestigkeit ist (je nach Klima) nach ca. 10 – 14 Tagen erreicht.

Anwendungsbereich:

RALMO®-Flüssigabdichtung ÖKO 1K wird eingesetzt bei Flächen und Anschlüssen zu bodentiefen Elementen, Fenstern, Lichtkuppeln, Attiken, Brüstungen, Lüftern, Gullys, Stützen, Sekundanten, Blitzableitern, Küchen, Bädern, Sockelabdichtungen und Holzhäusern. Sie ist einsetzbar sowohl in horizontalen als auch in vertikalen Bereichen. Die Einsatzmöglichkeiten umfassen den Neubau-, Reparatur- sowie den Sanierungsbereich. Das Produkt ist insbesondere für die Kombination mit Kunststoff und Bitumen, Holzfenstern (mit und ohne Lackierung), Alu-Fenstern (auch Alu mit Struktur) geeignet. Bei allen Untergründen eine Haftprüfung erstellen und Montageanleitung beachten.

RALMO®-Flüssigabdichtung ÖKO 1K härtet mittels Luftfeuchtigkeit durch Silanpolykondensation (ohne CO₂-Bildung!) aus und besitzt somit ein gänzlich anderes Reaktionsverhalten als konventionelle 1K-Polyurethane. Deshalb besitzt das

Gelistet bei:



Produkt ein anderes Haftverhalten auf saugenden Untergründen. Nach der Aushärtung ist das Material mit gängigen Materialien am Bau kompatibel.

Wegen der sehr guten UV-Stabilität der RALMO®-Flüssigabdichtung ÖKO 1K von 25 Jahren kann es 48 Stunden nach der Verarbeitung zu Haftproblemen für das nachfolgende Gewerk kommen. Darum muss die Oberfläche für die nachfolgenden Gewerke wie Putze, Sockelputze, Farben usw. mit Quarzsand Körnung 0,2–0,9 mm besandet werden. Das kann auch nachträglich innerhalb 72 Stunden in einer zweiten Schicht RALMO®-Flüssigabdichtung ÖKO 1K erfolgen. 200 g per m² RALMO®-Flüssigabdichtung ÖKO 1K auftragen und besanden oder den ersten Auftrag leicht anziehen lassen und ebenfalls besanden.

Auf Kupferoberflächen ist das Material nicht geeignet.

RALMO® – Flüssigabdichtung ÖKO 1K

RALMO®-Flüssigabdichtung ÖKO 1K / Zusatzartikel

Art. Nr.	Bezeichnung	Verbrauch
990051	RALMO®-Flüssigabdichtung ÖKO 1K – VE = 6 kg Eimer ca. RAL 7012	3,2 – 3,5 kg per m ² , Lager- temperatur +5 °C bis +30 °C
990052	Reiniger / Primer für RALMO®-Flüssigabdichtung ÖKO 1K – VE = 1 Liter	0,1 Liter per m ² mit Scheuerpad
9-1-2-30	Polyestervlies 110 gr, als Mittellage für RALMO®-Flüssigabdichtung ÖKO 1K, Breite 30 cm, Länge 60 m	
9-1-2-50	Polyestervlies 110 g, als Mittellage für RALMO®-Flüssigabdichtung ÖKO 1K, Breite 50 cm, Länge 60 m	
990071	RALMO®-Innenecke aus Polyestervlies, 110 g, Verwendung: links/rechts Maße: Schenkellänge 150 mm, Schenkelbreite 150 mm, Eckenhöhe 300 mm, (groß)	
990072	RALMO®-Außenecke aus Polyestervlies, 110 g, Verwendung: links/rechts Maße: Schenkellänge innen 150 mm, Schenkellänge außen 300 mm, Schenkelbreite 150 mm, Eckenhöhe 300 mm, (groß)	
990073	RALMO®-Innenecke aus Polyestervlies, 110 g, Verwendung: links/rechts Maße: Schenkellänge 150 mm, Schenkelbreite 60 mm, Eckenhöhe 200 mm, (mittel)	
990074	RALMO®-Außenecke aus Polyestervlies, 110 g, Verwendung: links/rechts Maße: Schenkellänge innen 150 mm, Schenkellänge außen 210 mm, Schenkelbreite 60 mm, Eckenhöhe 200 mm, (mittel)	
990075	RALMO®-Innenecke aus Polyestervlies, 110 g, Verwendung: links/rechts Maße: Schenkellänge 150 mm, Schenkelbreite 80 mm, Eckenhöhe 80 mm, (klein)	
990076	RALMO®-Außenecke aus Polyestervlies, 110 g, Verwendung: links/rechts Maße: Schenkellänge innen 85 mm, Schenkellänge außen 160 mm, Schenkelbreite 75 mm, Eckenhöhe 80 mm, (klein)	
990054	Verdünner für RALMO®-Flüssigabdichtung ÖKO 1K – VE = 1 Liter Dose	nach Bedarf
990055	Quarzsand für RALMO®-Flüssigabdichtung ÖKO 1K, Körnung 0,6 bis 1,2 VE = 5 kg Eimer	200 g per m ²
990056	Padhalter mit Scheuervlies	
990057	Scheuervlies	
990069	Scheibenrührwerk	
990066	Turbo Shot, Beschleuniger für RALMO®-Flüssigabdichtung ÖKO 1K VE = 6 x 60 ml	60 ml für ein 6 kg Gebinde Flüssigabdichtung. Ggf. halb/halb usw.
990058	Nylonrolle mit Rollenbügel	
990059	Nylonrolle	
990060	Pinsel 50 mm	
990061	Pinsel 80 mm	
990064	Diamantschleiftopf Chilli Cut für Winkelschleifer, Ø 125 mm, blau, Sichel Verwendung: Oberflächen anschleifen/anrauen.	
Reparaturkleber		
28003	RALMO®-Montage FIX ALL SEASONS, 290 ml Ktu – VE = 12 Kartuschen	

Prüfzeugnis System RAMO®-Anschlussflansch incl. Flüssigabdichtung ÖKO 1K Stauwasserprüfung Bauwerksabdichtung Teil 2: Ausführung Anschluss an bodentiefe Fenster und Türen: Ausgabe 04.09.2019

Prüfzeugnisse Flüssigabdichtung

Grundlage	Art der Prüfung	Anwendungsgebiete
ETA-13/1043	Prüfungen gem. EOTA / ETAG 005	<ul style="list-style-type: none"> • Nutzungsdauer: W3 • Klimazone: M/S • Nutzlasten: P1-P4 • Dachneigung: S1-S4 • Niedrigste Oberflächentemperatur: TL4 (-30 °C) • Höchste Oberflächentemperatur: TH4 (+90 °C)
ETA-18/0268	Prüfung DIN 18531-3:2017-07	<ul style="list-style-type: none"> • Nutzungsdauer: W3 • Klimazone: M • Nutzlasten: P3-P4 • Oberflächentemperatur: TL3, TH3
Allgemeines bauaufsichtliches Prüfzeugnis, gem. BRL A, Teil 2, Nr. 2,51	Flüssigkunststoffe für Bauwerksabdichtungen nach PG-FLK	<ul style="list-style-type: none"> • Bauwerksabdichtungen nach DIN 18533 (Abdichtung erdberührter Bauteile) • Bauwerksabdichtungen nach DIN 18535 (Abdichtung von Behältern und Becken)
Allgemeines bauaufsichtliches Prüfzeugnis, gem. BRL A, Teil 2, lfd. Nr. 2,53	Arbeitsfugen in Bauteilen aus Beton mit hohen Wassereindringwiderstand	<ul style="list-style-type: none"> • Bodenfeuchte und nicht drückendes Wasser • Zeitweise aufstauendes Sickerwasser und drückendes Wasser bis zu einem max. Wasserdruck von 1,0 bar
Prüfbericht FLL-Test	Untersuchung der Wurzelfestigkeit von Bahnen und Beschichtungen für Dachbegrünungen nach dem FLL-Verfahren	Wurzel- und Rhizomfestigkeit gem. Prüfung nach FLL-Verfahren Wurzelfestigkeit nach DIN EN 13 948
Produktdeklaration DGNB	Ökologische Bewertung von Bauprodukten	Qualitätsstufe 4 von 4
Produktdeklaration LEED®	Ökologische Bewertung von Bauprodukten	
Prüfbericht 0-78/1314/13	Rutschhemmende Eigenschaften nach DIN 51 130	
Allgemeines bauaufsichtliches Prüfzeugnis, gem. BRL A, Teil 3, lfd. Nr. 2.8 P-SAC-02/III-638	Anforderungen hinsichtlich der Widerstandsfähigkeit gegen Flugfeuer und strahlender Wärme	
Allgemeines bauaufsichtliches Prüfzeugnis, gem. BRL A, Teil 3, lfd. Nr. 2.8 P-SAC-02/III-639	Anforderungen hinsichtlich der Widerstandsfähigkeit gegen Flugfeuer und strahlender Wärme	
Allgemeines bauaufsichtliches Prüfzeugnis, gem. BRL A, Teil 3, lfd. Nr. 2.8 P-SAC-02/III-637	Anforderungen hinsichtlich der Widerstandsfähigkeit gegen Flugfeuer und strahlender Wärme	

Interne Haftprüfungen:

- RALMO®-Anschlussflansch
 - RALMO®-EURO-Diffusion
 - RALMO®-Flexbänder
 - RALMO®-EPDM
 - RAMO®-ABE
 - Alu blank
 - Alu pulverbeschichtet
 - Holz
 - PVC
 - KU usw.
- Prüfzeugnis System RAMO®-Anschlussflansch incl. Flüssigabdichtung ÖKO 1K
 - Stauwasserprüfung Bauwerksabdichtung Teil 2: Ausführung
 - Anschluss an bodentiefe Fenster und Türen: Ausgabe 04.09.2019
 - Die RALMO®-Flüssigabdichtung ist mit XPS Platten verträglich. Der Verbund soll jedoch zB. mit einem Fensterblech, Noppenbahn etc. geschützt werden, da das XPS sehr weich ist. Eine Grundierung ist nicht zwingend erforderlich (Eigentests), anschleifen und entstauben ist ratsam.

Montageanleitung und Verträglichkeitsprüfungen mit folgenden Materialien

Vorbereitung der Untergründe

1. RALMO®-Anschlussflansch und Bitumenbahn

Das Scheuervlies (Art.-Nr. 990057) mit dem Reiniger/ Haftvermittler (Art.-Nr. 990052) leicht anfeuchten und die Oberfläche damit reinigen/primern. Für die Abdichtung der Ecken/ des Hochzugs empfehlen wir den RALMO®-Anschlussflansch, dieser gewährleistet die Dichtigkeit gegen Stauwasser bis 150 mm Höhe.

2. Purenit-PET-Unterbauten

Beim RALMO®-ABE Unterbauprofil für bodentiefe Elemente (PET Dämmung + Purenit) oder Purenit Unterbauten ist keine spezielle Grundierung notwendig. Wenn jedoch bei einem Musteranstrich die Haftung bedenklich ist, das Scheuervlies (Art.-Nr. 990057) mit dem Reiniger/Haftvermittler (Art.-Nr. 990052) leicht anfeuchten und die Oberfläche damit reinigen/primern.

3. PVC-Fenster weiß

- Anrauen mit Scheuervlies (Art.-Nr. 990057)
- Oberfläche abkehren oder mit Druckluft säubern
- Scheuervlies (Art.-Nr. 990057) mit Reiniger/ Haftvermittler (Art.-Nr. 990052) leicht anfeuchten und Oberfläche reinigen/primern

4. Alu mit Pulverbeschichtung, blank oder mit Struktur

- Anrauen mit Scheuervlies (Art.-Nr. 990057)
- Oberfläche abkehren oder mit Druckluft säubern
- Scheuervlies (Art.-Nr. 990057) mit Reiniger/ Haftvermittler (Art.-Nr. 990052) leicht anfeuchten und Oberfläche reinigen/primern

5. Holz mit Lacken (Unterbauten aus Holz sind nicht empfehlenswert)

- Anrauen mit Schleifpapier (Körnung P40 – P120) per Hand oder Schleifteller
- Oberfläche abkehren oder mit Druckluft säubern
- Scheuervlies (Art.-Nr. 990057) mit Reiniger/ Haftvermittler (Art.-Nr. 990052) leicht anfeuchten und Oberfläche reinigen/primern

6. Bodenplatte – Mauerwerk – Oberflächen

Die Perimeterdämmung muss entfernt werden, sodass die Flüssigabdichtung immer auf die Bodenplatte bzw. das Mauerwerk aufgebracht werden kann. Dies sollte bei der Vergabe bereits mit dem Planer oder Bauherren vereinbart werden, um einen Mehraufwand für beide Gewerke zu verhindern. Eine Abdichtung auf der Dämmung entspricht nicht den Richtlinien und Normen.

Geschalte glatte Betonwände, Ziegel, Kalksandstein, Glattstriche (einigermaßen glatte Oberflächen am Rohbau)

- Anrauen mit Scheuervlies (Art.-Nr. 990057)
- Oberfläche abkehren oder mit Druckluft säubern
- Scheuervlies (Art.-Nr. 990057) mit Reiniger/ Haftvermittler (Art.-Nr. 990052) leicht anfeuchten und Oberfläche reinigen/primern

Raue Bodenplatten, Kellerdecken usw.

- Untergrund anrauen mit Diamantschleifkopf für Winkelschleifer (Art.-Nr. 990062)

- Oberfläche abkehren, absaugen oder mit Druckluft säubern
- Scheuervlies (Art.-Nr. 990057) mit Reiniger/ Haftvermittler (Art.-Nr. 990052) leicht anfeuchten und Oberfläche reinigen/primern

7. Folien unten, außen

Gemäß Anschluss ift MO-01, ÖNORM B 5320 und RAL-Richtlinien wie z.B. die Folien: RALMO®-EURO-Diffusion, RALMO®-EPDM.

Alle Folienuntergründe müssen vollflächig verklebt und tragfähig sein!

Das Scheuervlies (Art.-Nr. 990057) mit dem Reiniger/ Haftvermittler (Art.-Nr. 990052) leicht anfeuchten und die Oberfläche damit reinigen/primern.

8. XPS Platten, z. B. als Dämmkeil

Die RALMO®-Flüssigabdichtung ÖKO 1K ist mit XPS Platten, z. B. als Dämmkeil, verträglich. Da das XPS sehr weich ist, soll der Verbund jedoch z. B. mit einem Fensterblech, etc. geschützt werden. Eine Grundierung ist nicht zwingend erforderlich (Eigentests), anschleifen und entstauben ist ratsam.

9. Untergrund generell

Jeder Untergrund muss vor dem Auftragen der RALMO®-Flüssigabdichtung ÖKO 1K frei von Schmutz, losen Teilen, Fett und Ölen sein. Die Nuten von Profilen und Stößen müssen bündig geschlossen sein.

Vorarbeiten

1. Mit einer scharfen langen Schere das Vlies und die fertigen Ecken auf die entsprechende Länge und Breite zuschneiden.

2. Um das Fensterelement zu schützen, dieses mit RALMO®-Softtape gold (ca. 50 mm Breite) abkleben.

3. Das Gebinde öffnen und feste Teile oder Haut auf der Oberfläche entfernen und mit einem sauberen Stab rühren.

4. Die gereinigten und vorbereiteten Untergründe mit ca. 2 mm RALMO®-Flüssigabdichtung ÖKO 1K einstreichen oder einrollen.

5. Das Vlies einbetten und gleichmäßig mit einer Spachtel oder einem Roller andrücken.

6. Die zweite Lage RALMO®-Flüssigabdichtung ÖKO 1K (ca. 1 mm) aufbringen. **Die Trocken-Schichtdicke muss zwischen 2,1 und 3 mm sein, dies entspricht 3,0 bis 4,5 kg/m², je nach Untergrund.** Oberfläche mit Quarzsand (Art.-Nr. 990055) besanden für die nachfolgenden Gewerke.

Die Eckbereiche müssen besonders genau verarbeitet werden. In Verbindung mit dem RALMO®-Anschlussflansch sind die Eckanschlüsse sehr schnell und einfach dicht.

Angebrochene Gebinde können zu einem Gebinde zusammengefügt werden. Später dann einfach wieder aufquirlen.

Tipp: Die RALMO®-Flüssigabdichtung ÖKO 1K muss vor Beschädigung geschützt werden, zum Beispiel durch eine Noppenbahn, Bleche oder Fliesen. Perimeterdämmung entfernen.

FÜR SIE UNTERWEGS



Pascal Böhm

Vertrieb Außendienst, Anwendungstechniker

Ralmont GmbH
Pavelsbacher Straße 17
92361 Berggau
Tel. +49 (0)9181/516 40-26
Fax +49 (0)9181/516 40-21
Mobil +49 (0) 151 29 80 15 84
pb@ralmont.de



Josef Einwaller

Standortleiter Kiefersfelden
Vertrieb Außendienst, Anwendungstechniker

Ralmont GmbH Standort Kiefersfelden
Dorfstraße 35
83088 Kiefersfelden
Tel. +49 (0)9181/516 40-36
Fax +49 (0)9181/516 40-21
Mobil +49 (0) 160 92 44 72 80
josef.einwaller@ralmont.de



Andreas Sturm

Vertriebsleiter Österreich
Standortleiter Traun

Ralmont-PTW GmbH
Holzbauernstraße 20
A-4050 Traun
Tel. +49 (0)9181/516 40-42
Fax +49 (0)9181/516 40-41
Mobil +43 676 5338425
asturm@ralmont-ptw-austria.at



Ralmont GmbH
Pavelsbacher Straße 17
D-92361 Berggau
Tel. +49 (0)9181/516 40-20
Fax +49 (0)9181/516 40-21
info@ralmont.de
www.ralmont.de

PTW-Bayern-Vertragshandelsges. mbH
Keltenring 16
D-92361 Berggau
Tel. +49 (0)9181/516 40-30
Fax +49 (0)9181/516 40-31
vertrieb@ptw-bayern-dichtstoffe.de
www.ptw-bayern-dichtstoffe.de

Ralmont-PTW GmbH
Holzbauernstraße 20
A-4050 Traun
Tel. +49 (0)9181/516 40-40
Fax +49 (0)9181/516 40-41
info@ralmont-ptw-austria.at
www.ralmont-ptw-austria.at