



RALMONT®

Dichtungssysteme

Einfach. Zuverlässig. Bauen.

NEU

Geprüftes System für
Stauwasserdichtigkeit
bei bodentiefen
Elementen!

RALMO®-Anschlussflansch aus Vlies-Butyl für Wandanschlüsse bei bodentiefen Elementen.

Der RALMO®-Anschlussflansch dichtet hinter der Rolladenleiste ab, wo es dem Bauwerksabdichter oder Spengler nicht mehr möglich ist, sauber anzubinden und bietet Anbinde-Breiten von ≥ 50 mm für das nachfolgende Gewerk.

Produktbeschreibung:

Der RALMO®-Anschlussflansch aus Vlies-Butyl ist ein selbstklebendes, volumenbeständiges Butylband mit einer **Vliesbeschichtung als Putzträger** und einer schraubbaren Kunststoffleiste mit Hohlkehle.

Die untere Abdichtung erfolgt hier mit EPDM-Bahn oder der TAPE 4000. Kompatibel ist unsere RALMO®-Flüssigabdichtung ÖKO. Andere Flüssigabdichtungen nur in Abstimmung mit dem Hersteller der Flüssigabdichtung.

ACHTUNG! Wegen der **Vliesbeschichtung müssen alle Übergänge** zum Mauerwerk oder unteren Bahnen, Folien und Flüssigabdichtungen mit einer Sicherheitsnaht (RALMO®-Montage FIX ALL SEASONS) versiegelt werden, um eine Hinterwanderung des Vlieses zu verhindern.

Um eine perfekte Stauwasserdichtigkeit zu erzielen, muss bei einer Folie mit Vlies sehr sauber und exakt gearbeitet werden.

Vlies-Butyl entspricht nicht der ÖNORM B 3691 und B 3692, außer mit extra Eignungsnachweis.

Produktvorteile der Folie:

- vollflächig klebend
- schnelle Montage
- lösemittel- und bitumenfrei
- einfache Verarbeitung
- alterungs-, witterungsbeständig
- UV-beständig
- sofort funktionstüchtig

Prüfung der Folie:

- ift-Rosenheim (Wasserdichtheit)



Einteilig



Wechselseitig



Stufenflansch

Allgemeine Verarbeitungsrichtlinien und Anleitungen beachten!

Andere Abmessungen sind möglich! Um eine optimale Verbindung mit der Flüssigabdichtung oder Bahnen zu gewährleisten, ist unterhalb des Eintritts ein Mindestmaß von 50 mm einzuhalten. Zur Gewährleistung der Stauwasserdichtigkeit ist an der Oberkante Fußboden ein Mindestmaß von 150 mm zu beachten!

Art. Nr.	Bezeichnung
AF-VB-E-130/300	RALMO®-Anschlussflansch Vlies-Butyl einteilig, Breite 130 mm x Länge 300 mm
AF-VB-W-130/400L	RALMO®-Anschlussflansch Vlies-Butyl wechselseitig links, Breite 130 mm x Länge 400 mm
AF-VB-W-130/400R	RALMO®-Anschlussflansch Vlies-Butyl wechselseitig rechts, Breite 130 mm x Länge 400 mm
AF-VB-S-130/300L	RALMO®-Anschlussflansch Vlies-Butyl Stufenflansch links, Breite 130 mm x Länge 300 mm
AF-VB-S-130/300R	RALMO®-Anschlussflansch Vlies-Butyl Stufenflansch rechts, Breite 130 mm x Länge 300 mm

Art. Nr.	Bezeichnung
990065	RALMO®-Bitumenband 1,5 x 50 mm, schwarz, Rolle 15 lfm, für Stoßfugen (Entkopplungsband)



RALMO® – Anschlussflansch aus Vlies-Butyl

Der RALMO®-Anschlussflansch kann in der Höhe variabel produziert und montiert werden. Beim wechselseitigen Flansch und Stufenflansch bitte das Maß oben und unten angeben, ansonsten wird oben mind. 150 mm geliefert und Rest unten.

Auf dem RALMO®-Anschlussflansch Vlies-Butyl kann die Abdichtung mit Flüssigabdichtungen wie:


- RALMO®-Flüssigabdichtung ÖKO (sehr niedriger SD Wert von 2 m)
- Bauder Liquite PU und Bauder Liquite PMMA
- Sopro Dichtschlämme Flex RS 623 Sopro Turbo Dichtschlämme 2K TDS 823, Sopro ZR Turbo Reaktivabdichtung, Sopro KellerDicht 1K KD 752, Sopro KellerDicht 2K KD 754, Sopro ZR Turbo XXL Reaktivabdichtung 2-K 618 und Sopro ZR Turbo Max
- Enkolan Abdichtung 1K LF, Enkopur, Enkryl
- Frankosil 1K Plus und Frankolon Thix
- Revopur WP200
- Kemperol 1K-PUR, Kemperol 2K-PUR und Kemperol LF
- Triflex ProDetail und Triflex SmartTec
- Elapro 1K-Sil
- Botament RD1 Universal und Botament RD2 The Green One
- weber.tec Superflex D2 und weber.tec Superflex D24
- Wecryl 110
- Kaubiflex FA Dichtschlämme 1K und 2K, Kaubiflex FA Dichtschlämme AS 1K und 2K, Kaubiflex FA 2K-TT-Flex
- WIDOCRYL-Detail
- PCI Baraseal Turbo
- PCMB PCI Pecimor 2K

Geprüftes und empfohlenes System

Die Materialverträglichkeit wurde von den Herstellern der Flüssigabdichtung geprüft und freigegeben (andere Flüssigabdichtungen nur in Abstimmung mit dem Hersteller von Flüssigabdichtungen).

oder mit Bahnen wie:
RALMO®-Tape 4000, RALMO®-EPDM oder Bitumenbahnen (kalt) stauwasserdicht fertiggestellt werden.

Bitte befestigen Sie das Etikett auf dem RALMO®-Anschlussflansch für die nachfolgenden Gewerke. So kann auch der Abdichter ohne Bedenken sein Gewerk fertig stellen und an den Anschlussflansch anschließen.




HINWEIS! Bei der Verarbeitung von selbstklebenden Folien-Bahnen beim unteren Anschluss wie z.B. TAPE 4000, Bitumen oder EPDM vollflächig klebend, alle Stoßstellen mit RALMO®-Montage FIX ALL SEASONS verkleben, um ein Hinterwandern von Feuchtigkeit zu verhindern.

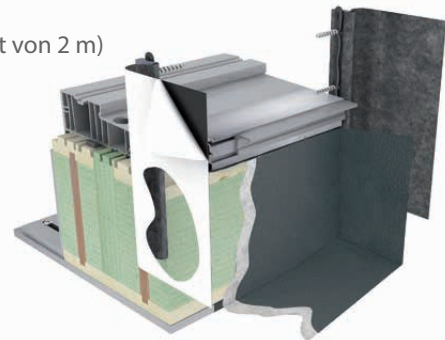
Nach der Montage der Elemente kann der Anschluss nach DIN 18533 sowie ÖNORM B 3691 und B 3692 (Stauwasserdichtheit) sehr einfach und schnell durch das nachfolgende Gewerk mit geeigneten Materialien, wie z. B.:

- RALMO®-Flüssigabdichtung ÖKO (mit einem sehr niedrigen SD Wert von 2 m) stauwasserdicht fertiggestellt werden.

Für die Haftung empfehlen wir den:

- RALMO®-Primer LFB
- RALMO®-Sprühprimer,
- RALMO®-complete 150

Bei niedrigen Temperaturen Untergrund erwärmen.



RALMO®-Montage FIX ALL SEASONS

Produktbeschreibung:

Der RALMO®-Montage FIX ALL SEASONS ist ein sehr hochwertiger, elastischer einkomponentiger Klebstoff für die Verklebung von allen RALMO®-Folien am Baukörper im Innen- und Außenbereich.

Der RALMO®-Montage FIX ALL SEASONS hat eine hervorragende Soforthaftung vor allem auf bituminösen Abdichtungen nach DIN 18533 und ÖNORM 3691-3692. Die Masse bleibt leicht dauerklebrig und dauerelastisch.

Produkteigenschaften:

- hervorragende Haftung auf allen handelsüblichen Oberflächen und Bitumen
- lösemittel-, isocyanat- und silikonfrei
- nach Aushärtung wasserfest, luftdicht und leicht dauerklebrig
- nahezu geruchlos
- witterungsbeständig
- sehr gut anstrichverträglich nach DIN 52452
- im Innen- und Außenbereich anzuwenden
- nicht korrosiv
- überputzbar nach Aushärtung
- ist frei von Wohngiften, geprüft am Institut Aurachtal
- sehr gut bis 10+/-5 °C verarbeitbar



Art. Nr.	Bezeichnung
28003	RALMO®-Montage FIX ALL SEASONS, 290 ml Ktu – VE = 12 Kartuschen

RALMO® – Anschlussflansch aus Vlies-Butyl

Technische Daten: Vlies Butyl innen/außen

Eigenschaften	Klassifizierung
Materialbasis	Butylkautschuk-Vlies
Dicke Butyl/Vlies	0,7 mm
Dichte / DIN EN ISO 10563	ca. 1,2 g/cm ³
Verarbeitungstemperatur	+5 °C bis +30 °C
Temperaturbeständigkeit	-40 °C bis +100 °C
Sd-Wert	ca. 600 m
Viskosität / DIN EN 27390	standfest
Shore 00 / DIN 53505	ca. 55
Druckfestigkeit / DTU 39.4	ca. 0,12 N/mm ²
Wasserdampfdurchlässigkeit / DIN 53122	0,24 g/m ² .d
Farbe	grau
Lagerung	bei 20 °C praktisch unbegrenzt. Rollen liegend, trocken und staubgeschützt lagern

