



# RALMONT®

Dichtungssysteme

Einfach. Zuverlässig. Bauen.

**NEU**

Geprüftes System für  
Stauwasserdichtigkeit  
bei bodentiefen  
Elementen!

## RALMO®-Anschlussflansch aus TAPE 4000 für Wandanschlüsse bei bodentiefen Elementen.

Die Dichtfolie TAPE 4000 entspricht der DIN 18533-1 (Klassen: W1.1-E, W1.2-E, W4-E) und DIN 18533-2:2017-07, Tabelle 9) sowie ÖNORM B 3691 und B 3692.

Der RALMO®-Anschlussflansch dichtet hinter der Rollladenleiste ab, wo es dem Bauwerksabdichter oder Spengler nicht mehr möglich ist, sauber anzubinden und bietet Anbinde-Breiten von  $\geq 50$  mm für das nachfolgende Gewerk.

### Produktbeschreibung:

Der RALMO®-Anschlussflansch TAPE 4000 ist eine reifeste, mit Butyl selbstklebende Bahn und einer schraubbaren Kunststoffleiste mit Hohlkehle.

– Nicht überputzbar.

– Nur in Abstimmung mit dem Hersteller von Flüssigabdichtungen kompatibel.

Die untere Abdichtung erfolgt hier mit Bahnen oder selbstklebenden Folien.



### Produktvorteile der Folie:

- sehr hohe Weiterreifestigkeit
- unverrottbar
- sehr gute Klebkraft auch ohne Vorbehandlung
- UV- und alterungsbeständig
- bitumenverträglich
- Baustoffklasse B2
- verarbeitbar bis  $-10$  °C
- frei bewitterbar

### Prüfungen der Folie:

- ift-Rosenheim (Wasserdichtheit)
- MFPA-Leipzig (DIN EN 13956)
- MPA-Hannover (Brandverhalten und bauaufsichtliches Prüfzeugnis)



**Einteilig    Wechselseitig    Stufenflansch**

Allgemeine Verarbeitungsrichtlinien und Anleitungen beachten!

Andere Abmessungen sind möglich!

Um eine optimale Verbindung mit der Flüssigabdichtung oder Bahnen zu gewährleisten, ist unterhalb des Eintritts ein Mindestmaß von 50 mm einzuhalten. Zur Gewährleistung der Stauwasserdichtigkeit ist an der Oberkante Fußboden ein Mindestmaß von 150 mm zu beachten!

Art. Nr.	Bezeichnung
AF-T4-E-130/300	RALMO®-Anschlussflansch TAPE 4000 einteilig, Breite 130 mm x Länge 300 mm
AF-T4-W-130/400L	RALMO®-Anschlussflansch TAPE 4000 wechselseitig links, Breite 130 mm x Länge 400 mm
AF-T4-W-130/400R	RALMO®-Anschlussflansch TAPE 4000 wechselseitig rechts, Breite 130 mm x Länge 400 mm
AF-T4-S-130/300L	RALMO®-Anschlussflansch TAPE 4000 Stufenflansch links, Breite 130 mm x Länge 300 mm
AF-T4-S-130/300R	RALMO®-Anschlussflansch TAPE 4000 Stufenflansch rechts, Breite 130 mm x Länge 300 mm

Art. Nr.	Bezeichnung
990065	RALMO®-Bitumenband 1,5 x 50 mm, schwarz, Rolle 15 lfm, für Stofugen (Entkopplungsband)



# RALMO® – Anschlussflansch aus TAPE 4000

**Auf dem RALMO®-Anschlussflansch TAPE 4000 kann die Abdichtung mit Flüssigabdichtungen wie:**

- Wecryl 110
- Elapro 1K-Sil
- Kemperal 1K-PUR
- Botament RD 1 Universal und Botament RD 2 The Green
- Enkopur
- Kaubiflex FA Dichtschlämme 1K und 2K, Kaubiflex FA Dichtschlämme AS 1K und 2K, Kaubiflex FA 2K TT-Flex
- PCI Barraseal Turbo
- Remmers MB 2K

**Die Materialverträglichkeit wurde von den Herstellern der Flüssigabdichtung geprüft und freigegeben (andere Flüssigabdichtungen nur in Abstimmung mit dem Hersteller von Flüssigabdichtungen).**

**oder mit Bahnen wie:**

- RALMO®-Tape 4000
- RALMO®-EPDM oder
- Bitumenbahnen (kalt)

**stauwasserdicht fertiggestellt werden.**

**Material muss angeraut und mit Reiniger/Primer des Herstellers vorbehandelt werden.**

**Bitte befestigen Sie das Etikett auf dem RALMO®-Anschlussflansch für die nachfolgenden Gewerke. So kann auch der Abdichter ohne Bedenken sein Gewerk fertig stellen und an den Anschlussflansch anschließen.**

**Geprüftes und empfohlenes System**




Ggf. den überputzbaren Bereich mit dem beiliegenden RALMO®-Putzvlies (weiß) als Putzträger bekleben.



**Bitte kennzeichnen Sie mit dem beiliegenden Einleger den Flansch für das nachfolgende Gewerk.**

Der RALMO®-Anschlussflansch kann in der Höhe variabel produziert und montiert werden. Beim wechselseitigen Flansch und Stufenflansch bitte das Maß oben und unten angeben, ansonsten wird oben mind. 150 mm geliefert und Rest unten.

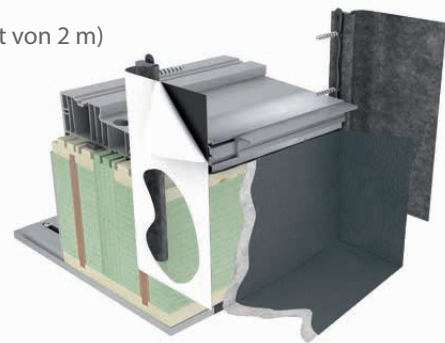
**Nach der Montage der Elemente kann der Anschluss nach DIN 18533 sowie ÖNORM B 3691 und B 3692 (Stauwasserdichtheit) sehr einfach und schnell durch das nachfolgende Gewerk mit geeigneten Materialien, wie z. B.:**

– RALMO®-Flüssigabdichtung ÖKO (mit einem sehr niedrigen SD Wert von 2 m) **stauwasserdicht fertiggestellt werden.**

**Für die Haftung empfehlen wir den:**

- RALMO®-Primer LFB
- RALMO®-Sprühprimer,
- RALMO®-complete 150

Bei niedrigen Temperaturen Untergrund erwärmen.



## RALMO®-Montage FIX ALL SEASONS

### Produktbeschreibung:

Der **RALMO®-Montage FIX ALL SEASONS** ist ein sehr hochwertiger, elastischer einkomponentiger Klebstoff für die Verklebung von allen RALMO®-Folien am Baukörper im Innen- und Außenbereich.

Der **RALMO®-Montage FIX ALL SEASONS** hat eine hervorragende Soforthaftung vor allem auf bituminösen Abdichtungen nach DIN 18533 und ÖNORM 3691-3692. Die Masse bleibt leicht dauerklebrig und dauerelastisch.

### Produkteigenschaften:

- hervorragende Haftung auf allen handelsüblichen Oberflächen und Bitumen
- lösemittel-, isocyanat- und silikonfrei
- nach Aushärtung wasserfest, luftdicht und leicht dauerklebrig
- nahezu geruchlos
- witterungsbeständig
- sehr gut anstrichverträglich nach DIN 52452
- im Innen- und Außenbereich anzuwenden
- nicht korrosiv
- überputzbar nach Aushärtung
- ist frei von Wohngiften, geprüft am Institut Aurachtal
- sehr gut bis 10+/-5 °C verarbeitbar

Art. Nr.	Bezeichnung
28003	RALMO®-Montage FIX ALL SEASONS, 290 ml Ktu – VE = 12 Kartuschen



# RALMO® – Anschlussflansch aus TAPE 4000

## Technische Daten: RALMO®-TAPE 4000

Eigenschaften	Klassifizierung	Norm
Dicke	1,5 mm	DIN 18533-1 (Klassen: W1.1-E, W1.2-E, W4-E) und DIN 18533-2:2017-07, Tabelle 9
Länge	30 m	
Breite	75 mm – 400 mm	
Farbe	schwarz	
Materialbasis	Butylkautschuk 1,3 mm hochreißfeste HDPE – Folie 0,2 mm	
Dichte	1,6 g/cm <sup>3</sup>	DIN EN ISO 10563
Verarbeitungstemperatur	+/-0 °C bis + 30 °C mit Primer bis -10 °C	
Temperaturbeständigkeit	- 40 °C bis + 90 °C	
Shore 00 Härte	ca. 40 (Butylschicht)	DIN 53505
Druckfestigkeit	ca. 0,06 N/mm <sup>2</sup>	DTU 39.4
Viskosität	standfest	Anlehnung an DIN EN ISO 7390
Festkörpergehalt	> 99 %	DIN EN 10563
Sd-Wert	>200 m	DIN EN ISO 10563
Wasserdampfdurchlässigkeit	Mittelwert 0,14 g/m <sup>2</sup> d (Butylschicht)	
Zugfestigkeit	250 N/5cm längs 260 N/5cm quer	DIN 53122
Dehnung	190 % längs 175 % quer	DIN 52123
Weiterreißfestigkeit	75 N	DIN 16726
Druckwasser Prüfung ift Rosenheim	2 KPA	PB- 16-00662-PR01
Brandverhalten	B2 – normal entflammbar Euroklasse E	DIN 4102-4 DIN EN 13501-1
Allgemeines bauaufsichtliches Prüfzeugnis MPA Hannover		P-NDS04-910
Lagerung	1 Jahr. Rollen stehend, trocken und staubgeschützt lagern	

